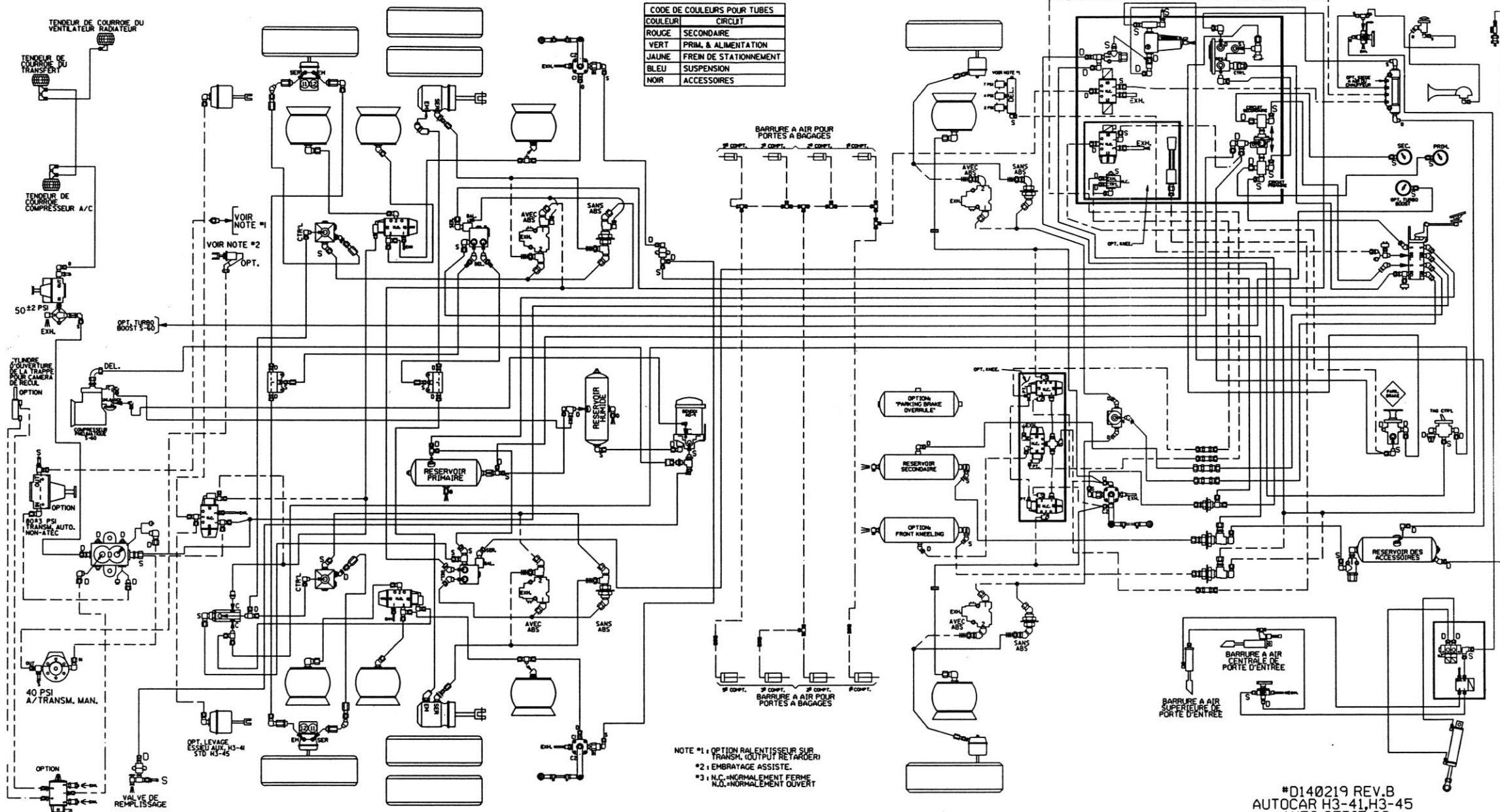


COULEUR	CIRCUIT
ROUGE	SECONDAIRE
VERT	PRIM. & ALIMENTATION
JAUNE	FREN DE STATIONNEMENT
BLEU	SUSPENSION
NOIR	ACCESSOIRES



NOTE #1: OPTION RALENTISSEUR SUR TRANSM. (OUT PUT RETARDER)
 #2: EMBRAYAGE ASSISTÉ.
 #3: N.C.=NORMALEMENT FERMÉ
 N.O.=NORMALEMENT OUVERT

#D140219 REV.B
 AUTOCAR H3-41, H3-45
 AVEC SERIE 60